

Használati útmutató

Akkus csavarhúzó cserélhető tartozékokkal, bitkészlettel PAS D5

A termék használata előtt kérem alaposan olvassa át a használati útmutatót! A terméket csak a leírásnak megfelelően és a megadott használati célokra használja! A nem rendeltetés szerű használatból eredő károkért felelősséget nem vállalunk. Amennyiben a terméket átadja másnak az útmutatót mindenképp mellékelje.

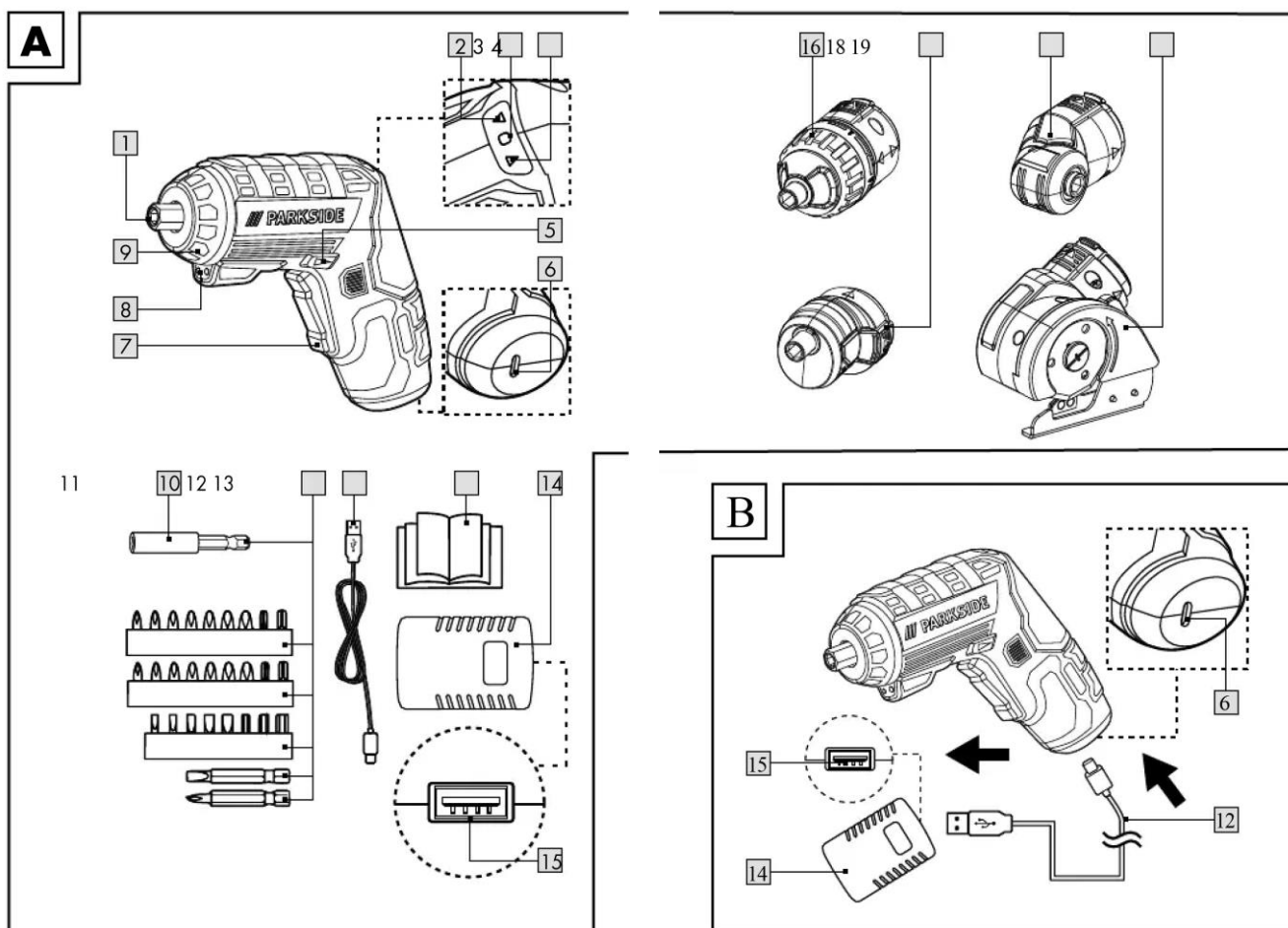
Rendeltetés szerű használata:

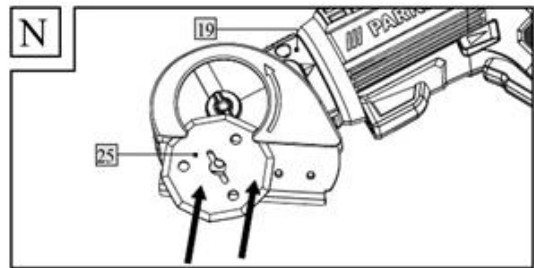
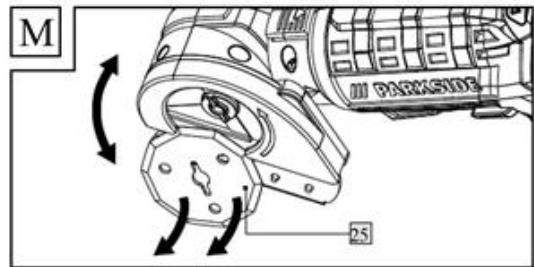
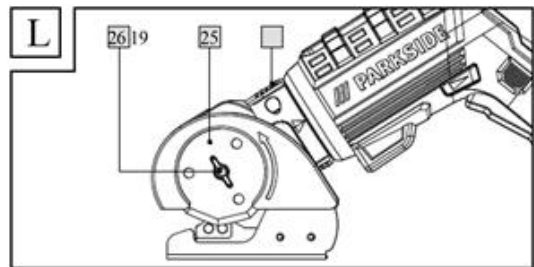
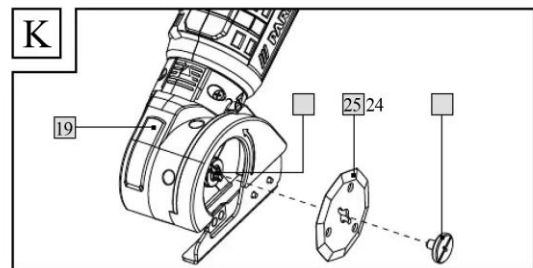
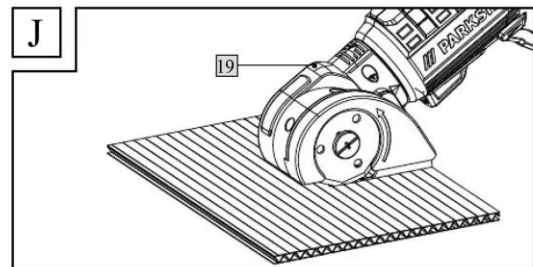
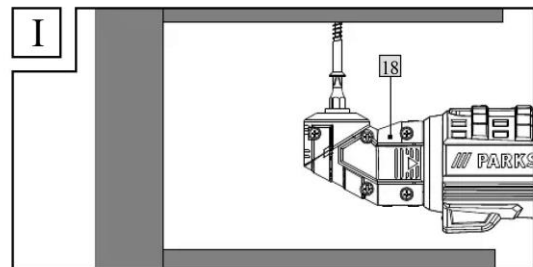
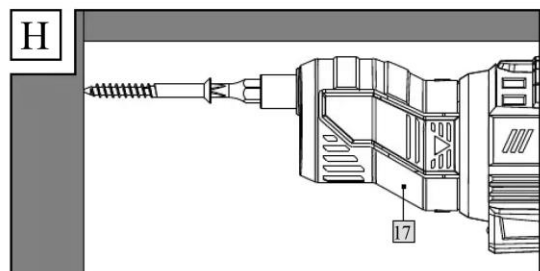
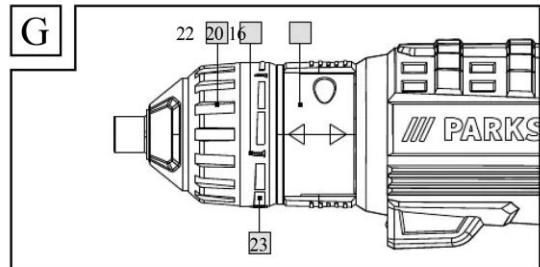
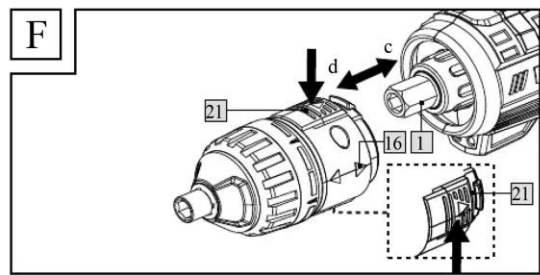
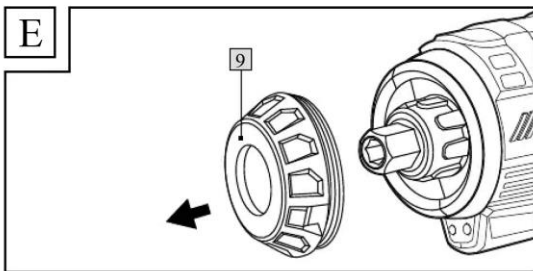
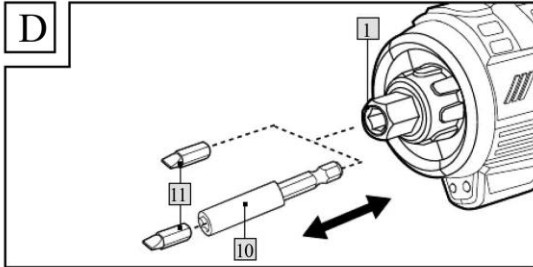
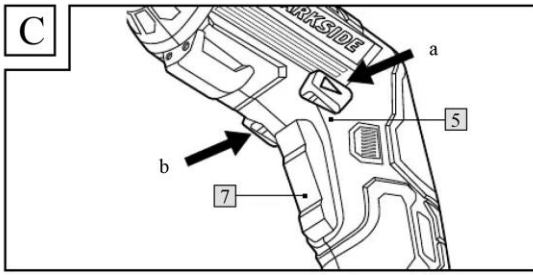
Ezt az akkumulátoros csavarhúzót (a továbbiakban „termék” vagy „elektromos szerszám”) csavarok be- és kicsavarására tervezték. A vágófelszerelés csak puha anyagok vágására szolgál. Pl.: Hullámpapír (max. vastagság: 5mm) – Drapéria – Bőr (max. vastagság: 3mm). Mindig a rendeltetés szerű használatnak megfelelően használja a megfelelő tartozékokat (tartozékokat és biteket)! Tartozékszerszámok vásárlásakor és használatakor tartsa be a termék műszaki követelményeit! A terméken található LED-es munkalámpa a közvetlen munkaterület megvilágítására szolgál. A termék bármely más használata vagy módosítása nem megfelelő használatnak minősül, és olyan veszélyekhez vezethet, mint pl.: halál, életveszélyes sérülések és károk. Személyes használatra készült! Ipari felhasználásra nem alkalmas.

Kicsomagolás:

A termék kicsomagolásánál ellenőrizze az alkatrészek állapotát. Távolítson el minden csomagoló anyagot és védőfóliát. A csomagoló anyagokat gyermekektől tartsa távol, a fulladás elkerülése érdekében. Ne hagyja gyermekeit felügyelet nélkül a termék kicsomagolása közben! Ellenőrizze a termék alkatrészeit. Vegye szemügyre a termék állapotát! Használat előtt ismerkedjen meg a termék tartozékaival, működési elvével! Legyen körültekintő az éles vágó részek kicsomagolásánál!

Részeinek Áttekintése a mellékelt ábra alapján:





Részei:

1. Bittartó
2. Irányjelző (húzza meg a csavarokat)
3. Akkumulátor állapotjelző LED
4. Irányjelző (lazítsa meg a csavarokat)
5. Forgásirány kapcsoló / Biztonsági zár
6. USB Type C aljzat
7. Kapcsoló kioldó
8. LED-es munkalámpa
9. Elülső burkolat
10. Mágneses bittartó
11. Csavaros bitek
12. USB-kábel
13. Használati utasítás
14. Töltő
15. USB-port (A típus)
16. Nyomatékos rögzítés
17. Excentrikus rögzítés
18. Szögrögzítés
19. Vágó tartozék
20. Nyomatékbeállító hüvely
21. Reteszelő gomb
22. Csavar ikon
23. Fehér színű sáv
24. Csavar
25. Vágópenge
26. Orsó
27. Hordtáska (nincs illusztráció)

Általános figyelmeztetések:

Jelen utasításban leírtak figyelmen kívül hagyásából eredő károkért felelősséget nem vállalunk! A jótállás érvényét veszti! A szakszerűtlen használatból eredő károkért felelősséget nem vállalunk! Gyermekek elől elzárva tartandó! Gyermekek és fogyatékkal élő személyek nem használhatják a terméket! Mindig kapcsolja ki a készüléket, ha nem használja, amikor szállítja vagy felügyelet nélkül hagyja! Csak eredeti pótalkatrészeket és tartozékokat használjon. A külső gyártású alkatrészek használata a garanciális igény azonnali elvesztésével jár. Csak szakemberrel javíttassa! Tartsa be a készülék tisztítási és karbantartási utasításait. Tárolja a készüléket száraz helyen, gyermekektől, háziállatoktól elkülönítve!

Munkaterület, munkabiztonság:

- Tartsa a munkaterületét tisztán és jól megvilágítva. A rendetlenség vagy a megvilágítatlan munkaterületek balesetekhez vezethetnek!
- Ne dolgozzon az elektromos kéziszerszámmal robbanásveszélyes környezetben, ahol gyúlékony folyadékok, gázok vagy por van. Az elektromos szerszámok szikrákat bocsátanak ki, amelyek felgyújthatják a környezetükben levő gyúlékony tárgyakat! Gőzök, gázok meggyulladhatnak, robbanáshoz vezethet!
- Tartsa távol a gyerekeket és más nézelődőket az elektromos kéziszerszám használata közben! Amennyiben elterelik a figyelmét, elveszítheti az uralmát az elektromos kéziszerszám felett.
- Mindig tiszta elmeállapotban dolgozzon! Kerülje a munkát ittasan, gyógyszerek által módosított tudat állapotban, vagy túlzottan fáradtan!
- Szükség esetén viseljen védő felszerelést pl.: szemüveg, kesztyű!

- Mindig legyen éber! Tartsa a szerszámot megfelelő testhelyzetben! Ügyeljen a tartására

FONTOS! Ügyeljen rá, hogy ne terhelje túl a hálózatot több szerszám egyidejű használatával!

Elektromos biztonság:

Az áramütés veszélye minden elektromos gépnél fennáll! Soha ne merítse a terméket vízbe vagy más folyadékba! Soha ne tartsa a terméket folyó víz alatt! Ne tegye ki a készüléket esőre! Soha ne használja nedves környezetben! A termék szerelését, javítását csak hozzáértő szakember végezheti! Soha ne használjon sérült terméket! Amennyiben sérülést tapasztal, vagy a termék nem működik megfelelően azonnal áramtalanítsa! Ne használja! Mielőtt csatlakoztatja a készüléket ellenőrizze a termék adattábláján feltüntetett elektronikai adatokat. A nem megfelelő áram hálózat használata súlyos károkhoz vezethet, melyre a gyártó felelősséget nem vállal. Nem megfelelő használat! A tápkábelt mindig védje a sérülésektől! Használat előtt mindig ellenőrizze állapotát! Forró felületektől, nyílt lángtól tartsa távol! A terméket mindig le kell választani az elektromos hálózatról, ha már nem használja! Ne használja a terméket fürdőkád mellett! Soha ne használja a terméket fürdés közben!

Személyes védelem:

Szerszámgépekkel dolgozni komoly odafigyelést igényel! Vegye figyelembe, hogy a szerszám és barkácsológépek komoly, akár halálos sérülést is képesek okozni! Ezeknek a veszélyeknek a kizorítására kérjük szigorúan vegye figyelembe a biztonsági szabályokat!

- Maradjon éber és fokozottan figyeljen oda, amit csinál a szerszám használata közben!
- Soha ne lankadjon a figyelme!
- Tartsa távol a gyerekeket és más nézelődőket az elektromos kéziszerszám használata közben! Amennyiben elterelik a figyelmét, elveszítheti az uralmát az elektromos kéziszerszám felett.
- Mindig tiszta elmeállapotban dolgozzon! Kerülje a munkát ittasan, gyógyszerek által módosított tudat állapotban, vagy túlzottan fáradtan!
- Használjon védő felszereléseket: munkavédelmi cipőt, sisakot, hallásvédőt, kesztyűt, szemüveget!
- Mielőtt csatlakoztatja a szerszámot az elektromos hálózatra mindig ellenőrizze, hogy a készülék indítógombja kikapcsolt állapotban van e. Ezzel megakadályozhatja a véletlen indulásból eredő baleseteket!
- Győződjön meg róla, hogy a munkaterületén, ahol esetleg leteszi a készüléket nincs semmilyen villáskulcs, vagy hasonló eszköz, amit a forgó részek felkaphatnak.
- Viseljen megfelelő munkaruházatot! Ne legyenek lógó részek az öltözékén pl. nyakkendő, öv, mérőszalag a nyakban stb.
- A hosszú hajat kösse fel hajgumival!
- Ne viseljen ékszereket, vagy bármi olyan tárgyat, ami beakadhat, vagy bekaphatja a szerszám gép mozgó része pl. nyaklánc, karkötő.
- Csak akkor használja a kéziszerszámot, ha úgy érzi biztonsággal képes kezelni!
- Csak eredeti kéziszerszámot használjon! Ne próbálkozzon házi tákolmánnyal.
- A szerszám javíttatását bízza szakemberre! Ne próbálkozzon otthoni praktikákkal, mert balesetveszélyes lehet!
- Soha ne adja gyermekek, vagy olyan emberek kezébe, akik nem tudják használni!
- Mindíg ellenőrizze a termék állapotát használat előtt!
- A szerszámot mindig stabilan tartsa! Vegyen fel megfelelő testhelyzetet. Lábaival támassza a törzsét. Számítson a visszarúgásra!
- Az éles részeket mindig tartsa a testétől elfelé!
- A mozdulatai minden esetben a testétől távolodjanak soha ne a teste irányába húzza a

szerszámot!

Általános figyelmeztetés akkukkal és töltőkkel kapcsolatban:

- Az akkut / töltőt ne hozza érintkezésbe nyílt lánggal, tűzzel mert ez robbanáshoz vezethet!
- Ne melegítse fel az akkut, mert ez az alkáli oldat felszabadulásához vagy egy másik elektrolitikus vegyület képződéséhez vezethet!
- Ne szerelje szét az akkut mert ez az alkáli oldat felszabadulásához vagy egy másik elektrolitikus anyaghoz vezethet!
- Ne zárja rövidre az akkut, mert ez sérülésekhez, gyulladáshoz is vezethet, valamint az akkut is károsítja! - Ne próbálja meg tűvel piszkálni az akkut!
- Ne dobálja, ne ütögesse és ne lépjen rá az akkura!
- Töltse az akkut 5-35°C-os hőmérséklet között, más esetben az akku megsérülhet! - Kerülje el, hogy az akkut víz érje, vagy egyéb folyadékkal kerüljön kapcsolatba!
- Ne tegye ki az akkut közvetlen napsugárzásnak, ne használja és ne tárolja lezárt, szellőztelen gépjárműben, ahol nagy hőmérséklet is létrejöhet!
- Tartsa távol az akkut gyerekektől!
- Kerülje az akku folyadékkal való érintkezést! Amennyiben az akkuból folyadék szivárog és az a bőrrel érintkezik, mossa le azonnal bő vízzel! Szükség esetén forduljon orvoshoz! Amennyiben a ruhájára folya, mosószerrel mossa ki rögtön!
- Ha szokatlan szag távozik az akkuból vagy alkáli oldódást tapasztal, azonnal fejezze be használatát és helyezze el a megfelelő elem- és akkumulátor hulladékgyűjtőbe!
- Elhasznált akkut ne dobjon háztartási szemétkébe, mert az mérgező vegyületeket tartalmaz! Gondoskodjon róla, hogy az akku az érvényes helyi határozatoknak, törvényeknek megfelelően kerüljön a helyére!
- Szigetelje le az akku fémérintkezőit ragasztószalaggal a rövidzárlat elkerülése érdekében!

Elemekre vonatkozó biztonsági szabályok:

Szélsőséges időjárási viszonyoknak soha ne tegye ki az elemeket, mert felrobbanhatnak pl.: nap, fagy. Soha ne dobja tűzbe! Ne feszegetse! Az elemeket ne hagyja a készülékben, ha nem használja, mert a benne levő akkumulátor folyadék kifolyhat és károsíthatja a készüléket! A kifolyt folyadék nem érintkezhet bőrrel, vagy egyéb testrészsel! A kifolyt elem kivételéhez használjon kesztyűt! Amennyiben mégis érintkezett vele azonnal mossa le bő vízzel és forduljon orvoshoz! Soha ne hagyja az elemeket gyermeke vagy háziállata által elérhető helyen, mert fennáll a lenyelés veszélye! A lenyelt elem, mivel a szervezeten belül kifolyhat az akkumulátor folyadék akár halálhoz is vezethet! Fokozottan figyeljen gyermekeire! Soha ne hagyjon előtte elemet! Az elemeket tárolja elzártan, fénytől, portól és nedvességtől védve! Soha ne próbáljon újra tölteni nem tölthető elemet, mert felrobbanhat! Az elhasznált elemeket külön erre a célra kihelyezett elemgyűjtő konténerekbe dobja! Soha ne dobja a háztartási hulladékba!

A sérülés veszélyének elkerülése és/vagy anyagi kár:

Miközben a szögével dolgozik a daráló mindig viseljen védelmi szemüveget, hallásvédő és védőkesztyűt, szükség esetén hajhálót (hosszú hajjal) és pormaszkot. Ne viseljen bő ruhát, amíg dolgozik a termékével. Rögzítse a terméket a rögzítőn keresztül lyukak a munkapadon / asztalon. Győződjön meg arról, hogy a munkapad / asztal és a termékek stabilak. A szemvédelemnek alkalmasnak kell lennie különféle generált repülő törmelék megállítására. A pormaszk vagy légzőkészülék kötelező képes kiszűrni a keletkező részecskéket a művelet által. Hosszan tartó expozíció a nagy intenzitású zaj halláskárosodást okozhat.

VIGYÁZAT! TŰZVESZÉY!

A fém vágása létrehozhatja a szikrákat. Győződjön meg arról, hogy nincsenek gyúlékony anyagok a munkaterületen. A szikrák károsíthatják a festéket, az üveget és egyéb felületeket. Ne viseljen nejlonból vagy poliészterből készült ruhát; viseljen megfelelő, nem gyúlékony munkaruhát.

Ügyeljen arra, hogy a munkadarab szilárdan be legyen tartva helyezze szorosan az alaplemezhez. Ne használja a terméket olyan munkadarabokon, amelyek túl nagyok, különben nem tarthatók meg szilárdan a satu közepén. Használat előtt és közben rendszeresen ellenőrizze a csavarokat és egyéb rögzítések szilárdan rögzítve legyenek. Rendszeresen ellenőrizze a terméket, hogy nem sérült-e. A rezgések meglazíthatják a csavarokat, és az egyéb rögzítéseket használat közben. Soha ne használja a terméket, ha ezt észleli bármilyen módon sérült. Győződjön meg arról, hogy a vágókorong szögben daráló merőlegesen van felszerelve az alaplemez. Csak vágótárcsát használjon, nagyolást ne lemezeket ebben a termékben. Ellenőrizze a sarokcsiszoló vágótárcsáját rendszeresen a sérülések miatt. Soha ne használjon lemezt, ha azt tapasztalja, hogy van rajta horpadás, vagy egyéb sérülések széteshet. Ne engedje, hogy testrészei eljőjenek a vágótárcsa munkatartományán belül, amíg miután leállt. Vágáskor kövesse az utasításokat cserélje ki a tárcsát a termékbe szerelt sarokcsiszolóval.

FIGYELEM!

A rezgés- és zajkibocsátás az elektromos kéziszerszám tényleges használata során eltérhet a megadott értékektől, attól függően, hogy a szerszámot milyen módon használják, és különösen, hogy milyen munkadarabot dolgoznak fel. Próbálja minimalizálni a vibrációnak és zajnak való kitettséget. A vibráció csökkentését célzó intézkedések közé tartozik például a kesztyű viselése a szerszám használatakor és a munkaidő korlátozása. A működési ciklus minden részét figyelembe kell venni (pl. az elektromos kéziszerszám kikapcsolt és üresjáratú időszakát a kioldási időn felül).

Őrizze meg az összes figyelmeztetést és útmutatást későbbi használatra.

A figyelmeztetésekből szereplő „elektromos szerszám” kifejezés az Ön hálózatról (vezetékes) elektromos kéziszerszámára vagy akkumulátoros (vezeték nélküli) elektromos kéziszerszámára vonatkozik.

Munkaterület biztonsága:

- a. A munkaterületet tartsa tisztán és jól megvilágítva. A zsúfolt vagy sötét területek balesetekhez vezethetnek.
- b. Ne működtesse az elektromos kéziszerszámokat robbanásveszélyes környezetben. Pl.: gyúlékony folyadékok, gázok vagy por jelenlétében. Az elektromos kéziszerszámok szikrákat hoznak létre, amelyek meggyújthatják a port vagy a gőzöket.
- c. Tartsa távol a gyerekeket és a közelben lévőket az elektromos kéziszerszám használata közben. A zavaró tényezők elveszíthetik az irányítást.

Elektromos biztonsága:

- a. Az elektromos szerszámok csatlakozóinak illeszkedniük kell a konnektorhoz. Soha semmilyen módon ne módosítsa a csatlakozót. Ne használjon adapterdugót földelt elektromos szerszámokhoz. A nem módosított dugók és a megfelelő csatlakozóaljzatok csökkentik az áramütés kockázatát.
- b. Kerülje el, hogy teste érintkezzen földelt felületekkel, mint pl.: csövek, radiátorok, tűzhelyek és hűtőszekrények. Fennáll az áramütés veszélye, ha teste földelve van.
- c. Ne tegye ki az elektromos kéziszerszámokat esőnek vagy nedves körülményeknek. Az elektromos kéziszerszámba jutó víz növeli az áramütés kockázatát.
- d. Ne éljen vissza a vezetékkel. Soha ne használja a kábelt az elektromos kéziszerszám hordozására, húzására vagy kihúzására. Tartsa távol a kábelt hőtől, olajtól, éles szélektől vagy mozgó alkatrészekről. A sérült vagy összegabalyodott vezetékek növelik az áramütés kockázatát.
- e. Ha az elektromos kéziszerszámot a szabadban használja, használjon kültéri használatra alkalmas hosszabbítót. A kültéri használatra alkalmas kábel használata csökkenti az áramütés kockázatát.
- f. Ha elkerülhetetlen az elektromos szerszám nedves helyen történő használata, használjon

hibaáram-védő (RCD) védett tápellátást. Az RCD használata csökkenti az áramütés kockázatát.

Személyes biztonság:

- a. Legyen éber, figyelje, mit csinál, és használja a józan eszét, amikor elektromos kéziszerszámot használ. Ne használjon elektromos szerszámot, ha fáradt vagy kábítószert, alkohol vagy gyógyszer hatása alatt áll. Egy pillanatnyi figyelmetlenség az elektromos kéziszerszámok használata közben súlyos személyi sérülést okozhat.
- b. Használjon személyi védőfelszerelést. Mindig viseljen szemvédőt. A megfelelő körülmények között használt védőfelszerelések: porálarca, csúszásmentes biztonsági cipő, védősisak vagy hallásvédő csökkentik a személyi sérüléseket.
- c. Akadályozza meg a véletlen indítást. Győződjön meg arról, hogy a kapcsoló kikapcsolt állásban van, mielőtt az áramforráshoz és/vagy az akkumulátorhoz csatlakoztatja, felveszi vagy hordozza a szerszámot.
- d. Balesetveszélyes, ha az elektromos kéziszerszámokat úgy viszi, hogy az ujját a kapcsolón tartja, vagy ha bekapcsolja az elektromos kéziszerszámot, ha bekapcsolja a kapcsolót. Az elektromos kéziszerszám forgó alkatrészén hagyott csavarkulcs vagy kulcs személyi sérülést okozhat.
- e. Ne nyúljon túl. Mindig tartsa a megfelelő lábtartást és egyensúlyt. Ez lehetővé teszi az elektromos kéziszerszám jobb irányítását váratlan helyzetekben.
- f. Öltözzön megfelelően. Ne viseljen bő ruhát vagy ékszert. Haját, ruházatát és kesztyűjét tartsa távol a mozgó alkatrészekről. A laza ruhák, ékszerek vagy hosszú haj beakadhatnak a mozgó alkatrészekbe.
- g. Ha a porelszívó és -gyűjtő berendezések csatlakoztatására van felszerelve, gondoskodjon ezek csatlakoztatásáról és megfelelő használatáról. A porgyűjtő használata csökkentheti a porral kapcsolatos veszélyeket.
- h. Ne hagyja, hogy a szerszámok gyakori használatából szerzett ismeretek önelégültté váljanak és figyelmen kívül hagyják a szerszám-biztonsági elveket. Egy gondatlan cselekvés a másodperc töredéke alatt súlyos sérülést okozhat.

Az elektromos kéziszerszám használata és gondozása:

- a. Ne erőltesse az elektromos kéziszerszámot. Használja az alkalmazásának megfelelő elektromos szerszámot. A megfelelő elektromos kéziszerszám jobban és biztonságosabban végzi el a munkát a tervezett sebesség mellett.
- b. Ne használja az elektromos kéziszerszámot, ha a kapcsoló nem kapcsolja be és ki. Minden olyan elektromos kéziszerszám, amely nem vezérelhető a kapcsolóval, veszélyes, és meg kell javítani.
- c. Húzza ki a csatlakozódugót az áramforrásból és/vagy az akkumulátoregységből, ha le lehet, mielőtt bármilyen beállítást végezne, tartozékokat cserélne vagy tárolna. Az ilyen megelőző biztonsági intézkedések csökkentik az elektromos kéziszerszám véletlen beindításának kockázatát.
- d. A használaton kívüli elektromos szerszámokat gyermekektől elzárva tárolja, és ne engedje, hogy olyan személyek kezeljék az elektromos kéziszerszámot, akik nem ismerik az elektromos kéziszerszámot vagy ezeket az utasításokat. Az elektromos szerszámok veszélyesek szakképzetlen felhasználók kezében.
- e. Karbantartsa az elektromos szerszámokat és tartozékokat. Ellenőrizze, hogy a mozgó alkatrészek nem illeszkednek-e vagy beszorultak-e, nem törtek-e el az alkatrészek, és minden olyan körülmény, amely befolyásolhatja az elektromos kéziszerszám működését. Ha megsérült, használat előtt javíttassa meg az elektromos kéziszerszámot. Sok balesetet a rosszul karbantartott elektromos szerszámok okoznak.
- f. Tartsa a vágószerszámokat élesen és tisztán. A megfelelően karbantartott, éles vágóélű vágószerszámok kisebb valószínűséggel ragadnak meg, és könnyebben irányíthatók.

- g. Az elektromos kéziszerszámot, a tartozékokat és a szerszámszárakat stb. az utasításoknak megfelelően használja, figyelembe véve a munkakörülményeket és az elvégzendő munkát. Ha az elektromos kéziszerszámot a tervezettől eltérő műveletekre használja, veszélyes helyzet alakulhat ki.
- h. Tartsa a fogantyúkat és a megfogó felületeket szárazon, tisztán és olaj- és zsírmentesen. A csúszós fogantyúk és a megfogó felületek nem teszik lehetővé a szerszám biztonságos kezelését és irányítását váratlan helyzetekben.

Az akkumulátoros szerszám használata és gondozása:

- a. Csak a gyártó által megadott töltővel töltsse fel. Az egyik típusú akkumulátorhoz megfelelő töltő tűzveszélyt okozhat, ha egy másik akkumulátorcsomaggal használja.
- b. Az elektromos kéziszerszámokat csak az erre a célra kijelölt akkumulátorokkal használja. Bármilyen más akkumulátorcsomag használata sérülést és tüzet okozhat.
- c. Ha nem használja az akkumulátort, tartsa távol más fémtárgyaktól, pl.: gemkapcsoktól, érméktől, kulcsoktól, szögektől, csavaroktól vagy egyéb apró fémtárgyaktól, amelyek kapcsolatot létesíthetnek az egyik terminál és a másik között. Az akkumulátor érintkezőinek rövidre zárása égési sérüléseket vagy tüzet okozhat.
- d. Káros körülmények között az akkumulátorból folyadék csapódhat ki, kerülje az érintkezést. Ha véletlenül érintkezik, öblítse le vízzel. Ha folyadék szembe kerül, kérjen orvosi segítséget. Az akkumulátorból kilépő folyadék irritációt vagy égési sérülést okozhat.
- e. Ne használjon akkumulátorcsomagot sérült vagy módosított szerszámokhoz. A sérült vagy módosított akkumulátorok előre nem látható viselkedést mutatnak, ami tüzet, robbanást vagy sérülésveszélyt okozhat.
- f. Ne tegye ki az akkumulátort vagy a szerszámot tűznek vagy túl magas hőmérsékletnek. Tűznek vagy 130 °C feletti hőmérsékletnek való kitettség robbanást okozhat.
- g. Kövesse az összes töltési utasítást, és ne töltsse az akkumulátort vagy a szerszámot az utasításban meghatározott hőmérsékleti tartományon kívül. A nem megfelelő vagy a megadott hőmérsékleten kívüli töltés károsíthatja az akkumulátort és növelheti a tűzveszélyt.

VIGYÁZAT! ROBBANÁSVESZÉLY!

Soha ne töltsön nem újratölthető elemeket! Óvja az újratölthető akkumulátort a hőtől, pl.: a folyamatos napfénytől, tüztől, víztől és nedvességtől. Fennáll a robbanásveszély.

Biztonsági irányelvek csavarhúzókhöz:

- a. Tartsa az elektromos kéziszerszámot a szigetelt markolatfelületeknél fogva, ha olyan műveletet végez, ahol a rögzítőelem rejtett vezetékéhez érhet. Az „élő” vezetékkel érintkező rögzítők „feszültség alá vonhatják” az elektromos kéziszerszám szabadon lévő fémrészeit, és áramütést okozhatnak a kezelőnek.
- b. Rögzítse a munkadarabot. A szorítóeszköz vagy satu által biztonságosan tartott munkadarab sokkal biztonságosabb, mint a kézben tartott munkadarab.
- c. Tartsa szilárdan az elektromos szerszámot. A csavarok kilazítása és meglazítása közben rövid időre nagy reakciónyomatékok léphetnek fel.
- d. Azonnal kapcsolja ki az áramellátást, ha a szerszám használat közben blokkol. Készüljön fel a nagy reakciós pillanatokra, mivel ezek visszarúgást okozhatnak.
- e. A készüléken végzett munka, szállítás vagy tárolás közben mindig állítsa a forgásirány kapcsolót középső helyzetbe (reteszelt helyzet). Ez megakadályozza, hogy az elektromos kéziszerszám véletlenül elinduljon.

Biztonsági irányelvek a vágófelszerelés használatához:

- Tartsa távol a kezét a vágási területtől és a vágókéstől.
- Mielőtt bármilyen munkát végezne a készüléken, győződjön meg arról, hogy a forgásirány

- kapcsoló közepén van. Ez megakadályozza a véletlen bekapcsolást.
- Csak akkor vágjon, ha a fűrészlapvédő teljesen működőképes.
- A hibás fűrészlapvédők nem védik meg Önt a vágókés véletlenszerű érintkezésétől.
- Minden használat előtt ellenőrizze, hogy a fűrészlapvédő kifogástalan állapotban van-e, és hogy a vágókés megfelelően van-e rögzítve.
- Mindig megfelelő méretű és megfelelő központi rögzítőfurattal rendelkező vágókéseket használjon.

Rezgés és zajcsökkentés:

A zaj és rezgés kibocsátás hatásának csökkentése érdekében korlátozza a működési időt, használjon alacsony rezgés- és zajszintű üzemmódokat, valamint viseljen személyi védőfelszerelést. Vegye figyelembe a következő pontokat a rezgés- és zajexpozíció minimalizálása érdekében.

Kockázatok:

- A terméket csak a kialakításának és a jelen útmutatónak megfelelően használja.
- Győződjön meg arról, hogy a termék jó állapotban van és jól karbantartott.
- Használjon a termékhez megfelelő tartozékokat, és ellenőrizze, hogy azok jó állapotban vannak.
- Tartsa szorosan a fogantyúkat/markolatfelületet.
- Karbantartsa ezt a terméket az utasításoknak megfelelően, és tartsa jól kenve (ha szükséges).
- Tervezze meg munkarendjét úgy, hogy a nagy vibrációjú szerszámhasználatot hosszabb időre ossza el.

Viselkedés vészhelyzetekben:

- Ismerkedjen meg a termék használatával ennek a használati útmutatónak a segítségével.
- Jegyezze meg a biztonsági figyelmeztetéseket, és kövesse azokat betű szerint. Ez segít megelőzni a kockázatokat és a veszélyeket.
- Mindig legyen éber a termék használatakor, hogy időben felismerhesse és kezelhesse a kockázatokat.
- A gyors beavatkozás megelőzheti a súlyos sérüléseket és az anyagi károkat.
- Meghibásodás esetén kapcsolja ki a terméket, és húzza ki a hálózatról.
- Ellenőriztesse a terméket egy képzett szakemberrel, és szükség esetén javíttassa meg, mielőtt újra üzembe helyezné.

Maradék kockázatok:

- Még ha a terméket minden biztonsági követelménynek megfelelően használja is, fennáll a sérülés és a károsodás lehetséges kockázata.
- A termék felépítésével és kialakításával kapcsolatban a következő veszélyek merülhetnek fel:
 - ✓ Rezgés kibocsátásból eredő egészségügyi hibák, ha a terméket hosszú ideig használják, vagy ha nem megfelelően kezelik és karbantartják.
 - ✓ Sérülések és anyagi károk az eltört tartozékszerszámok vagy a használat közbeni rejtett tárgyak hirtelen becsapódása miatt.
 - ✓ Repülő tárgyak által okozott sérülések és anyagi károk veszélye.

MEGJEGYZÉS:

Ez a termék működés közben elektromágneses teret hoz létre! Ez a mező bizonyos körülmények között zavarhatja az aktív vagy passzív orvosi implantátumokat! A súlyos vagy halálos sérülések kockázatának csökkentése érdekében javasoljuk, hogy az orvosi implantátummal rendelkező

személyek a termék használata előtt konzultáljanak orvosukkal és az orvosi implantátum gyártójával!

Használja az akkumulátor információkat:

A beépített akkumulátort részben feltöltve szállítjuk. A Li-Ion akkumulátorok bármikor feltölthetők anélkül, hogy károsan befolyásolnák az élettartamukat. A töltési folyamat megszakítása nem károsítja az akkumulátort. Ha az akkumulátor állapotát jelző LED pirosan világít használat közben, akkor az akkumulátor kapacitásának kevesebb mint 30%-a, és fel kell tölteni. Soha ne töltsen a terméket, ha a környezeti hőmérséklet $+4\text{ }^{\circ}\text{C}$ alatt van vagy $+40\text{ }^{\circ}\text{C}$ felett. A tárolási klímának hűvösnek és száraznak kell lennie, a környezeti hőmérsékletnek $0\text{ }^{\circ}\text{C}$ és $+50\text{ }^{\circ}\text{C}$ között kell lennie.

Ez a termék beépített újratölthető akkumulátorral rendelkezik, amelyet a felhasználó nem cserélhet ki. Az újratölthető akkumulátor eltávolítását vagy cseréjét a veszélyek elkerülése érdekében csak a gyártó vagy annak ügyfélszolgálat, vagy hasonló képesítéssel rendelkező személy végezheti. A termék megsemmisítésekor vegye figyelembe, hogy ez a termék újratölthető akkumulátort tartalmaz.

Kezdje el a töltést:

Csatlakoztassa az USB-kábelt a töltő USB-portjához (A típusú). Csatlakoztassa az USB-kábel másik végét az USB Type C aljzathoz. Csatlakoztassa a töltőt egy konnektorhoz. Az akkumulátor állapotát jelző LED mutatja a töltési állapotot:

Akkumulátor állapotjelző LED	Töltési állapot
Piros	Töltés
Zöld	Az akkumulátor fel van töltve

MEGJEGYZÉS: A termék töltés közben nem használható. Normális, hogy a fogantyú kissé felmelegszik töltés közben.

A töltés leállítása:

- Húzza ki az USB-kábelt a termékből.
- Húzza ki a töltőt a konnektorból.

A forgásirány megváltoztatása:

Nyomja át a forgásirány kapcsolót a forgásirány beállításához (C ábra):

A kapcsoló innen tolva	Irány	Irányjelző
Jobb	Húzza meg a csavarokat	Felfelé 2
Bal	Lazítsa meg a csavarokat	Lefelé 4

Biztonsági zár:

Állítsa a forgásirány kapcsolót középső helyzetbe úgy, hogy mindkét oldalon egyformán kiálljon. Ennél a beállításnál a kapcsológombot nem lehet megnyomni.

Cserélhető bitek és mágneses bittartó:

Húzza ki a bitet. Helyezzen be egy másik típusú bitet a bittartóba vagy a mágneses bittartóba (D ábra).

MEGJEGYZÉS: A csavarfejek méretük és alakjuk szerint vannak felcímkézve. Ha nem biztos benne, mindig próbálja ki az adott csavarfejet, hogy lássa, hogy szabad holtjáték nélkül belefér-e a csavarfejbe.

Elülső burkolat:

Az elülső burkolat eltávolítható más tartozékok rögzítéséhez (E illesztés).

Melléklet kiválasztása:

Nyomatékos rögzítés	F. ábra
Használjon alacsony nyomatékot	Kis csavarok Csavarozás puha anyagokba Nagy nyomaték: · <ul style="list-style-type: none"> • Nagy csavarok · • Csavarozás kemény anyagokba
Excentrikus rögzítés Használat	H. ábra Húzza meg és lazítsa meg a mennyezethez vagy a szomszédos falhoz közeli csavarokat.
Szögrögzítés Használat	I. ábra Húzza meg és lazítsa meg a csavarokat 90°-os szögben
Vágó tartozék Használat	J. ábra Puha anyagok vágása Pl.: Hullámpapír (max. vastagság: 5 mm) · Drapéria Bőr (max. vastagság: 3 mm)

Mellékletek telepítése:

Igazítsa egy vonalba a tartozékot (pl. nyomatékcsatlakozó) a bittartóhoz. Tolja a tartozékot C irányba, amíg teljesen a termékhez nem illeszkedik. Ha kattánót hangot hall, a tartozék megfelelően van felszerelve (F ábra).

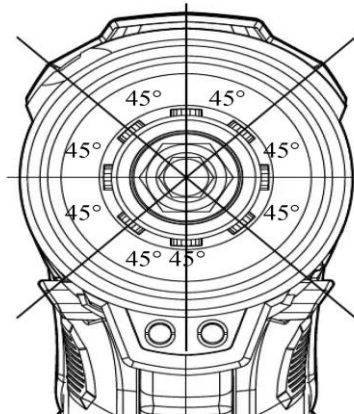
Tartozékok szétszerelése:

Nyomja le a rögzítőgombokat, majd húzza ki a tartozékot a termékből D irányban (F ábra).

MEGJEGYZÉSEK: A következő tartozékokat a fent említett módon lehet felszerelni és szétszerelni:

- Excentrikus rögzítés
- Szögrögzítés
- Vágó tartozék

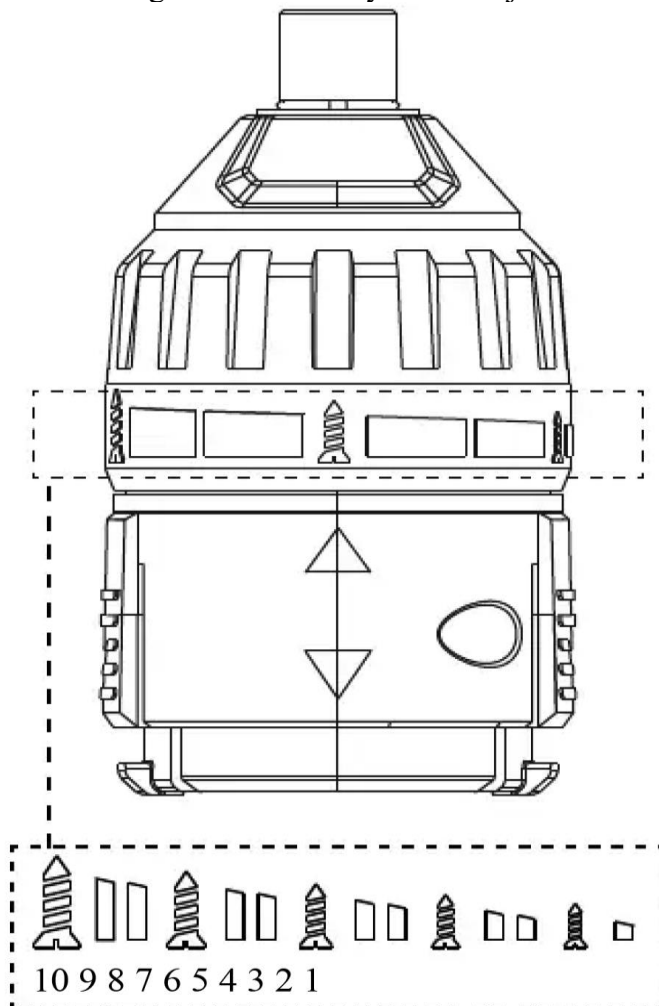
A tartozékokat 45°-os lépésekben lehet a termékre felszerelni.



Nyomatéktartozék:

Beállíthatja a nyomatékszintet a nyomatéktartozék használatakor. Állítsa be a forgatónyomaték szintjét a nyomatékbeállító patronnal. A nyomatékszint beállítását a nyomatéktartozékon lévő háromszög alakú jel mutatja. A csavarozási művelet automatikusan leáll, ha a csavart a beállított nyomatékszintnek megfelelően meghúzzák (G ábra).

A forgatónyomaték-beállító hüvelyen lévő jelölés az elérhető nyomatékszintet jelzi. A csavar ikonok hossza és a fehér színű sáv szélessége a következő nyomatékot jelenti:



Szint	Nyomaték (N m)
1	0.44
2	0.48
3	0.53
4	0.60
5	0.65
6	0.70
7	0.78
8	1.20
9	2.30
10	3.40

A felsorolt nyomatékértéket statikus terhelési vizsgálati módszerrel mérik. Ez a maximális nyomaték, amellyel a csavart fába kell hajtani, az 1-10 szintnek megfelelő.

MEGJEGYZÉS:

Ezek hozzávetőleges értékek, csak referenciaként szolgálnak. Ne hagyatkozzon csak ezekre az adatokra, ha nagy pontosságra van szükség.

Excentrikus rögzítés:

(H ábra) Használja az excenteres rögzítést a mennyezethez vagy a szomszédos falhoz közeli csavarok meghúzásához és meglazításához.

Szögrögzítés:

(I ábra) Használja a szögrögzítőt a csavarok 90°-os szögben történő meghúzásához és meglazításához.

Vágófelszerelés:

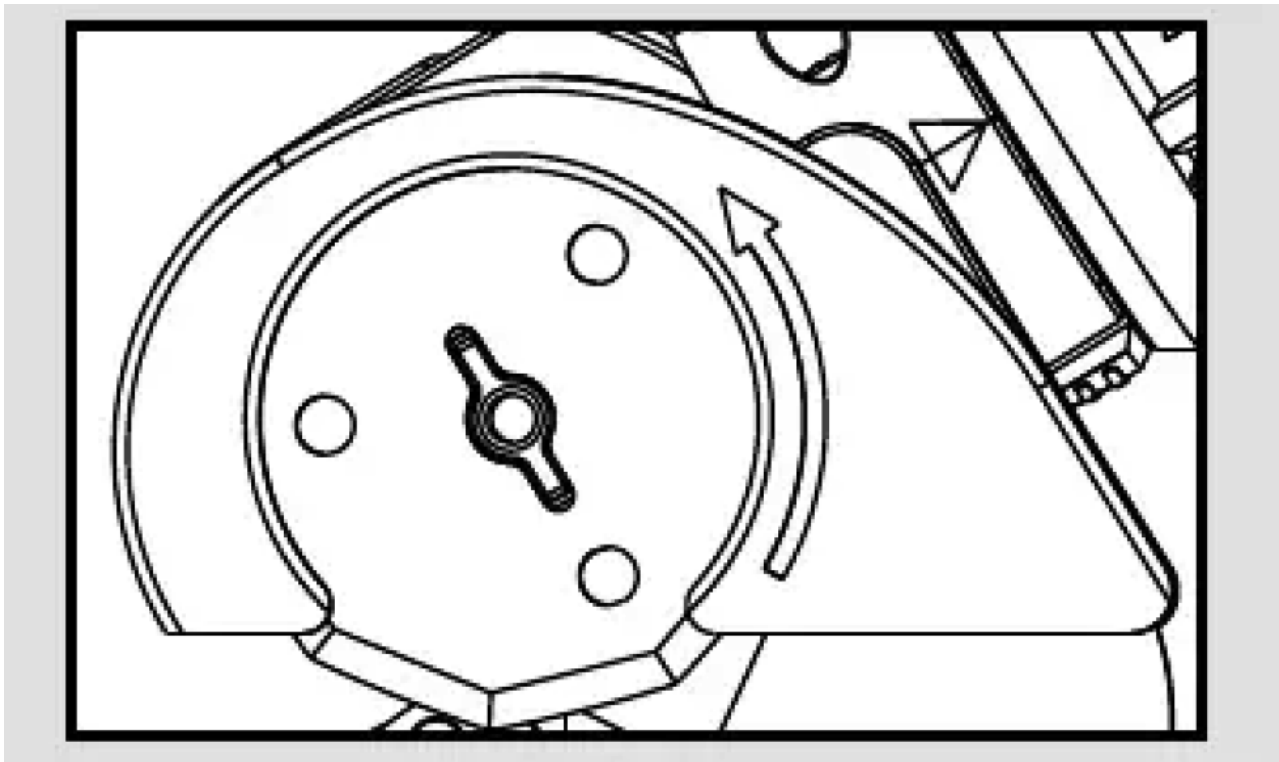
(J ábra) A vágófelszerelés csak puha anyagok vágására szolgál.

Pl.: – Hullámpapír (max. vastagság: 5mm)

Drapéria – Bőr (max. vastagság: 3mm)

VIGYÁZAT!

A fűrészlap védőburkolatán egy nyíl szimbólum látható, amely jelzi a fűrészlap forgási irányát. A vágási művelet csak a fűrészlap ebbe a forgásirányba állításával végezhető el. Győződjön meg arról, hogy a forgásiránykapcsoló forgásiránya teljesen le van nyomva a (b) irányból, mielőtt elkezdí a vágást (C ábra).

**A vágókés cseréje:**

(K. ábra)

VIGYÁZAT!

Amikor a fűrészlapot ki kell venni a fűrészlapvédőből vagy bele kell helyezni, ne érintse meg az éles vágóélt. A sérülések elkerülése érdekében megfelelő védőkesztyűt kell viselni.

MEGJEGYZÉS: Mielőtt bármilyen munkát végezne a terméken, győződjön meg arról, hogy a forgásirány kapcsoló középső helyzetben van. Ez megakadályozza a véletlen bekapcsolást. · Szerelje fel a vágófelszerelést a termékre. Ez megakadályozza az orsó elfordulását, és lehetővé teszi a csavar eltávolítását. Lazítsa meg a csavart az óramutató járásával ellentétes irányban egy PH2 vagy SL6 csavarhúzóval (nem tartozék). Távolítsa el a csavart az orsóról. Tartsa a terméket függőleges helyzetben. Finoman forgassa el, és hagyja, hogy a vágókés lassan kicsússzon a fűrészlapvédőből (M ábra). Helyezzen be egy új vágópengét a vágótartozékba (N ábra). · Győződjön meg arról, hogy a vágópenge szorosan illeszkedik az orsó nyílásába (L ábra). Húzza meg a csavart az óramutató járásával megegyező irányban. A tartozék ismét használatra kész.

MEGJEGYZÉS: Cserevágó pengék beszerezhetők az OWIM-től.

Be/Kikapcsolás:

BE/Kikapcsolás	Akció
BE	Nyomja meg a kapcsoló kioldóját, és tartsa a helyén. A LED munkalámp világít.
KI	Engedje el a kapcsoló kioldóját. A LED munkalámpa kialszik.

Karbantartás:

Minden használat előtt és után:

- Ellenőrizze a terméket és a következő tartozékokat, hogy nincsenek-e kopva és sérültek:
 - ✓ Mágneses bittartó
 - ✓ Csavaros bitek
 - ✓ Nyomatékos rögzítés
 - ✓ Excentrikus rögzítés
 - ✓ Szög tartozék
- Vágó tartozékok, ha szükséges, cserélje ki a tartozékokat újakra:
 - ✓ „Fúrók és mágneses bittartó cseréje”
 - ✓ A vágókés cseréje” Vegye figyelembe a tartozékok műszaki követelményeit

Tárolás:

- Állítsa a forgásirány kapcsolót középső helyzetbe.
- Ez megakadályozza a véletlen bekapcsolást. ·
- A terméket száraz beltéri helyen, közvetlen napfénytől védett helyen tárolja. ·
- Tárolja a terméket a hordtáskájában.

Jó tanácsok:

- 1. Az akkumulátor feltöltése után azonnal távolítsa el a hálózati csatlakozót.!
- 2. A készülék akkumulátorról való üzemeltetése esetén távolítsa el a hálózati csatlakozót (főleg laptop / notebook esetében, ezzel megnövelve az akkumulátor élettartamát)!
- 3. Hálózatról való üzemeltetése esetén vegye ki az akkumulátort!
- 4. Li-Ion/Ni-Cd/Ni-MH akkuk: Mindennapos használat esetén is havonta egyszer merítse le akkumulátorát, majd töltsen fel 100%-ra

Tisztítás:

Tisztítás előtt a terméket mindig áramtalanítsa, vegye ki az elemeket. Kerülje a súroló, karcoló anyagokat. Ne használjon maró, savas vegyszereket tisztításhoz! Ne merítse folyó víz alá. A motorházat nedves puha ronggyal törölje át, majd törölje szárazra. Érdemes saját dobozában tárolni, száraz, por védett helyen! Éles részek takarításához viseljen kesztyűt!

